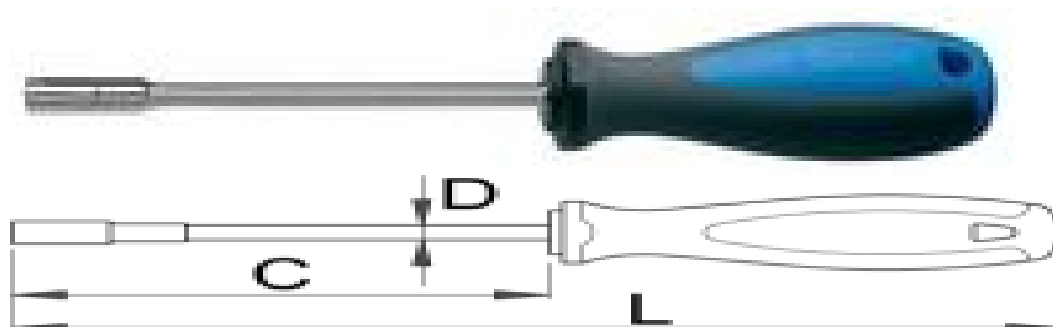


Отвертка глуха ТВІ - 629ТВІ



острие: хром-ванадиум-молибденова стомана, ковани, изцяло закалени


острие: хромирано, връх: индуктивно закален и фосфатиран

дръжка: ергономична


трикомпонентна

отвор за закачване

изработена в съответствие със стандарт DIN 3125

Профил: 

Технически данни

| Шифър |  | C | L | D | ii |
|--------|---|-----|-----|---|-----|
| 612820 | 4 | 125 | 225 | 5 | 73 |
| 612821 | 4,5 | 125 | 225 | 5 | 73 |
| 611746 | 5 | 125 | 235 | 5 | 92 |
| 612672 | 5,5 | 125 | 235 | 6 | 103 |
| 611747 | 6 | 125 | 235 | 6 | 103 |
| 611748 | 7 | 125 | 245 | 6 | 123 |
| 611749 | 8 | 125 | 245 | 7 | 140 |
| 611750 | 9 | 125 | 245 | 8 | 155 |
| 611751 | 10 | 125 | 245 | 8 | 157 |
| 611752 | 11 | 125 | 245 | 8 | 166 |
| 611753 | 12 | 125 | 245 | 9 | 184 |
| 611754 | 13 | 125 | 245 | 9 | 186 |
| 612825 | 14 | 125 | 245 | 9 | 193 |
| 612826 | 15 | 125 | 245 | 9 | 185 |
| 612827 | 16 | 125 | 245 | 9 | 181 |
| 612828 | 17 | 125 | 245 | 9 | 210 |